

お客様各位

株式会社 サンミュールン



### 『従来CH形』形式表記変更のお知らせ

拝啓 貴社益々ご清栄のこととお慶び申し上げます。平素はサンミュールン製品に格別のご愛顧を賜り厚く御礼申し上げます。

さて、CH形ライトスイッチの形式選定において、従来CHとスーパーCHそれぞれに指定方法を設定しておりましたが、簡潔に形式選定ができるよう、この度誠に勝手ながら、従来CH形とスーパーCH形の形式を統一させて頂く事になりましたのでお知らせ致します。

ご愛用を頂いておりますお客様にはご迷惑をお掛けし大変申し訳ございませんが、何卒ご了承頂きますようお願い申し上げます。

敬 具

記

■対象製品 従来CH形ライトスイッチ

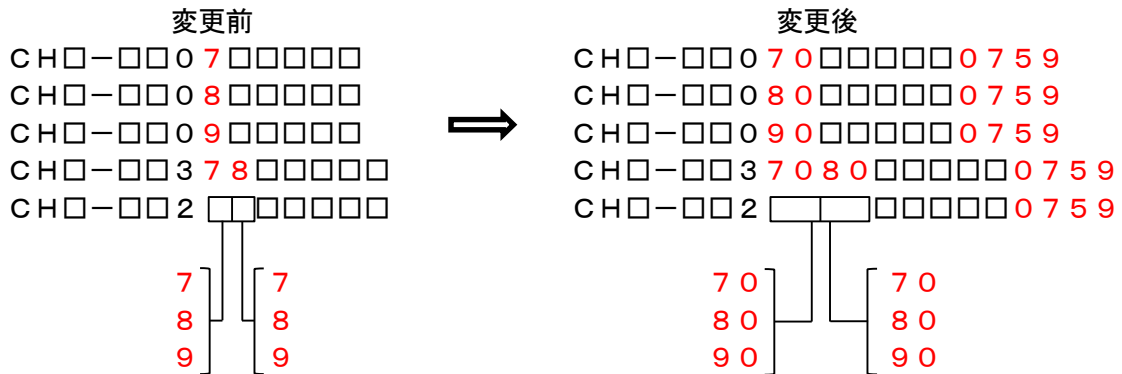
■変更内容 形式のLED記号の表記変更

従来CH形のLED記号**7 (赤) 8 (緑) 9 (黄)**から**70 (赤) 80 (緑) 90 (黄)**に変更となります。

●従来CH形 標準品 (カタログ品) の場合

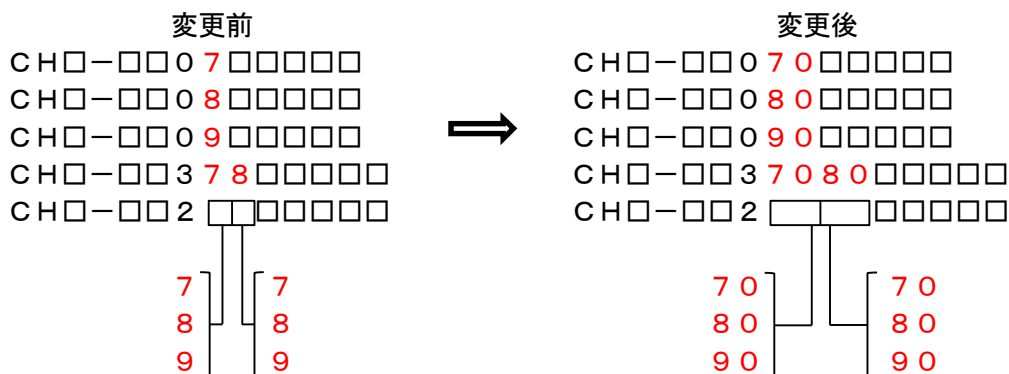
①抵抗内蔵タイプ (使用電圧の記号 1. 2. 3) をご使用の方

LED記号**70 (赤) 80 (緑) 90 (黄)**に変更し、形式末尾に**0759**をつけてください。



②抵抗なしタイプ (使用電圧の記号 4. 5. 6) をご使用の方

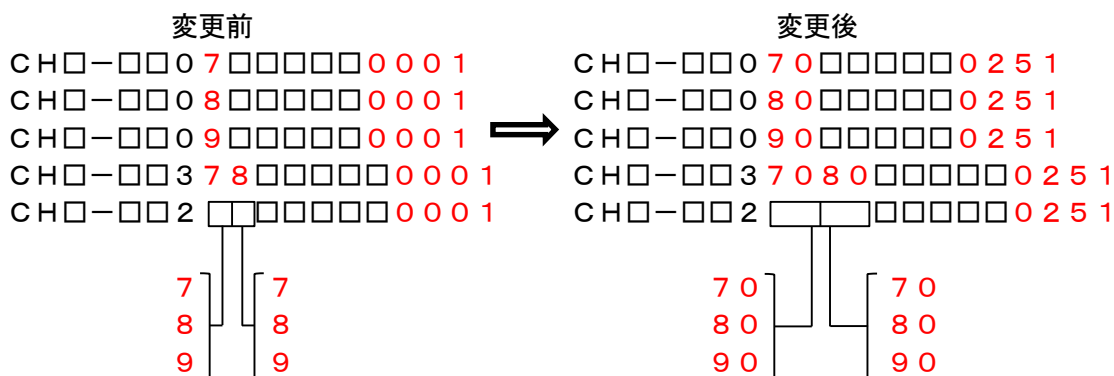
LED記号**70 (赤) 80 (緑) 90 (黄)**のみ変更となります。



●従来CH形 マイナス共通（末尾0001）の場合

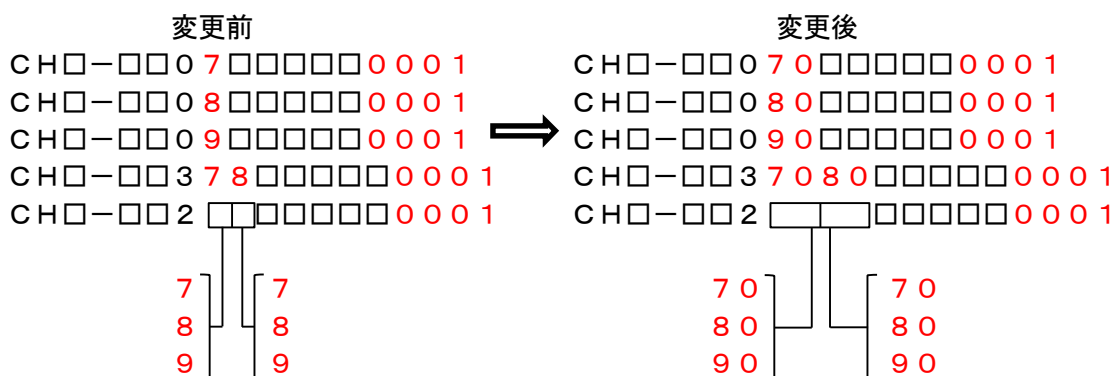
①抵抗内蔵タイプ（使用電圧の記号1. 2. 3）をご使用の方

LED記号70(赤)80(緑)90(黄)に変更し、形式末尾0251に変更となります。



②抵抗なしタイプ（使用電圧の記号4. 5. 6）をご使用の方

LED記号70(赤)80(緑)90(黄)のみ変更



- 備考 その他仕様に関する変更はございません。  
 スーパーCH形については変更ございません。  
 彫刻付きなどの特注品については、特注番号が変更になりますので別途お問合せ下さい。  
 ※価格の変更はございません。

■実施時期 (末尾0759品他)

2020年 1月 6日 受注開始  
 2020年 2月 3日 納入開始 (ロット番号 □K20)

※従来CH形の形式での受注は継続しますが、2023年4月1日より従来CH形の形式 (LED記号7・8・9) での受注は出来なくなりますのでご注意下さい。

お問い合わせ先：株式会社 サンミュロン  
 〒142-0041 東京都品川区戸越5-14-24 ITOビル3階  
 TEL 03-3783-6721 / FAX 03-3785-0873  
 E-mail plan@sunmulon.co.jp URL <http://www.sunmulon.co.jp>