

お客様 各位

株式会社 サンミュロン



### 仕様変更のお知らせ

拝啓、  
貴社益々ご清栄のこととお慶び申し上げます。平素はサンミュロン製品に格別のご愛顧を賜り厚く御礼申し上げます。

さて、この度誠に勝手ながら、KH形作動かん(スイッチを作動させる部品)の材料を下記の通り変更させて頂くことになりましたのでお知らせいたします。

仕様面での変更はございませんがご了承いただきますよう宜しくお願い致します。

敬 具

### 記

#### ■仕様変更の製品

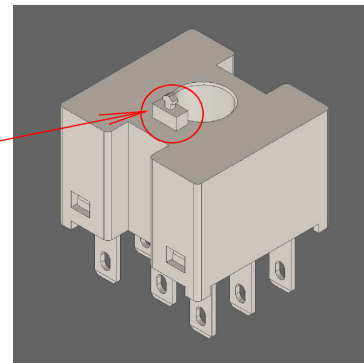
KH形ライトスイッチ全般

KHA-、KHM-から始まる形名

#### ■変更内容 作動かんの材料変更

品質向上(強度アップ)ため材料を変更致します。

ポリアセタール      ⇨      ポリカーボネイト



#### ■備 考

- ・形名変更はございません。
- ・変更前後の混合使用につきましては問題ありません。
- ・外形寸法の変更はございません。

#### ■実施時期

2013年 12月 1日 生産分より ロット番号8J64 より変更品となります。  
※受注及び在庫の関係で実施時期が早まる事がございます。

お問い合わせ先: 株式会社サンミュロン  
東京都品川区戸越3-1-10  
電話 : 03-3783-6721  
E-mail : plan@sunmulon.co.jp

FAX: 03-3785-0873  
URL: <http://www.sunmulon.co.jp>