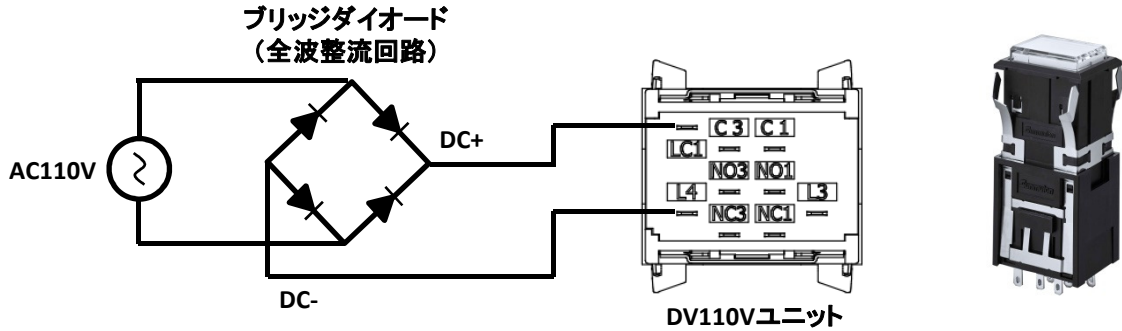


SP形 補足資料

【AC110V入力での使用】

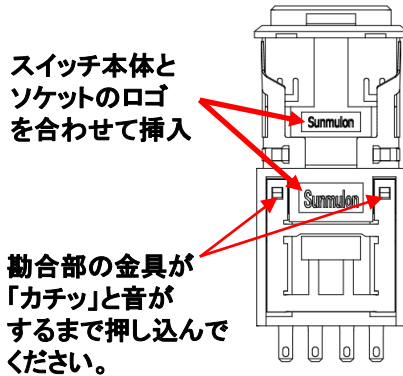
「DC110Vユニット」+「ブリッジダイオード」を組み合わせる事で対応可能です。



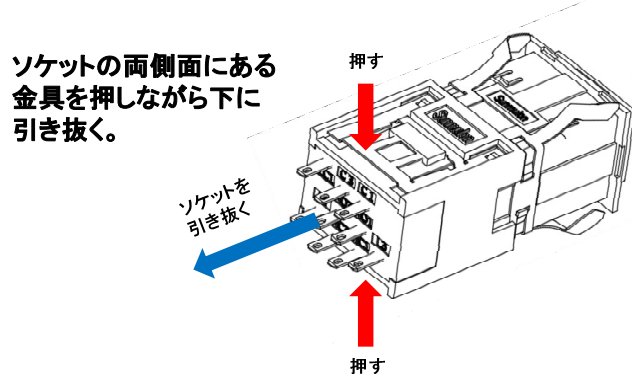
※ブリッジダイオードは、用途によって多種多様なので、お客様が用途に合わせて選定してください。

【DC110Vユニットの取扱い】

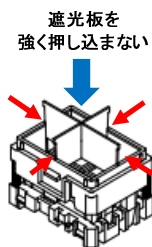
取り付ける場合



取り外す場合



【遮光板の取付の注意点】



遮光板を挿入する際、
強く押し込むと遮光板
が沈み込む事があります。

遮光板を反射鏡の溝に
はめ込む位の強さで十分
挿入できます。