

お客様各位

株式会社 サンミューロン



## 仕様変更のお知らせ

拝啓 貴社益々ご清栄のこととお慶び申し上げます。平素はサンミューロン製品に格別のご愛顧を賜り厚く御礼申し上げます。

さて、この度誠に勝手ながら、下記製品につきまして変更させていただくことになりましたのでお知らせいたします。ご愛用をいただいておりますお客様にはご迷惑をお掛けし大変申し訳ございませんが、何卒ご了承いただきますようお願い申し上げます。

敬 具

### 記

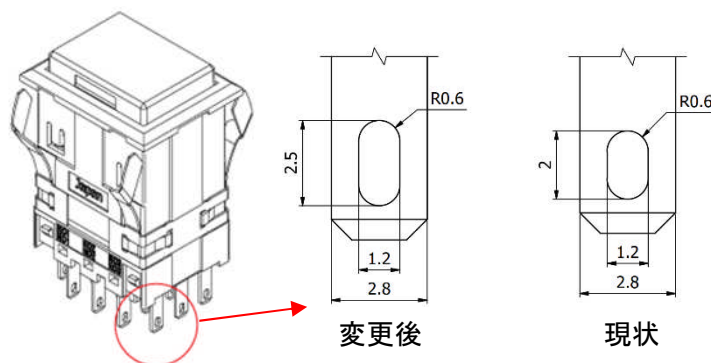
#### ■仕様変更対象

SP ライトスイッチ 110 タブ、はんだ共用端子仕様（端子形状の記号:P）  
一体形 SP□-□W□□□□C□□□□□P□□□、SP□-□W□□□C□□□□P□□□AC  
本体部 SP□-□W□P□（照光部の変更はございません）  
DC110V ユニット（SP-5080-□）  
ソケット（SP-5234）

#### ■仕様変更内容および理由

穴寸法の変更 2mm から 2.5mm  
(右図ご参照ください)

太線配線時の作業性向上のため



#### ■備 考

形名、外形寸法、価格の変更はございません。  
仕様上の特性などに変更はございません。

#### ■実施時期

2019 年 10 月 1 日 生産分より順次切り換え(ロット番号 1G19 より)  
※受注及び在庫の関係で実施時期が早まる事がございます。

お問い合わせ先: 株式会社 サンミューロン

〒142-0041 東京都品川区戸越3-1-10

TEL 03-3783-6721 / FAX 03-3785-0873

E-mail plan@sunmulon.co.jp URL <http://www.sunmulon.co.jp>