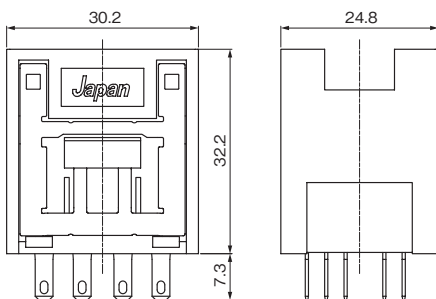


SP形ライトスイッチ 専用ソケット

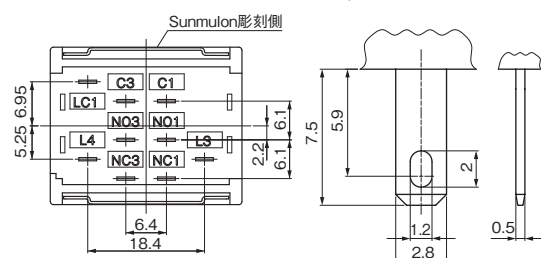
組立・配線の省力化、メンテナンスの簡易化に最適。
専用取付バネ使用で、本体との取付・取外しが容易です。



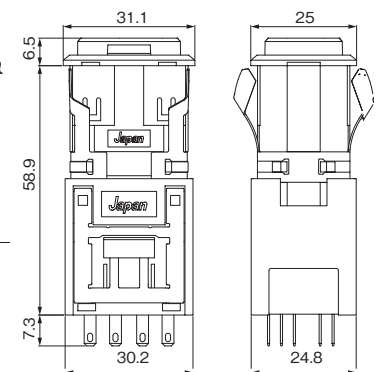
外形寸法



端子配置 (BOTTOM VIEW)



スイッチ+ソケット



形名	SP-5234
----	---------

制限事項

- ・ソケットを使用する際、SP形スイッチ本体の回路数はインジケータまたは双極双投をご使用下さい。
- ・全面単色、全面2色、2分割でご使用下さい。
- ・挿抜回数 20回 (MAX)
- ・嵌合強度 25N (MAX) 垂直方向
- ・単体取付、横連結取付、横連続取付でご使用下さい。
- ・本体部端子形状は、#110タブ、ハンダ共用端子タイプをご使用下さい。
- ・AC (交流) でのLED点灯はできません。
LED回路との組合せ可否は右表をご参照ください。

SP形スイッチのLED回路	組合せ
全面単色 独立タイプ	○
全面単色 カソードコモン (注)	○
全面2色 独立タイプ	×
全面2色 コモン共通タイプアノードコモン	○
全面2色 コモン共通タイプカソードコモン	○
縦2分割 独立タイプ	×
縦2分割 コモン共通タイプアノードコモン	○
縦2分割 コモン共通タイプカソードコモン	○
横2分割 独立タイプ	×
横2分割 コモン共通タイプアノードコモン	○
横2分割 コモン共通タイプカソードコモン	○
縦3分割、横3分割、4分割、マルチカラー	×

(注) 全面単色は独立タイプ仕様のみですが、アノードとカソードの極性を逆にした仕様を選択できます。これをカソードコモンと表現しています。