

EL形LED表示灯

ネジ締め端子の表示灯。2色発光、ドーム形も用意。

■表示面

25角。25×55.2長四角（外形31角。31×62長四角）

■本体奥行

42mm。

■端子接続

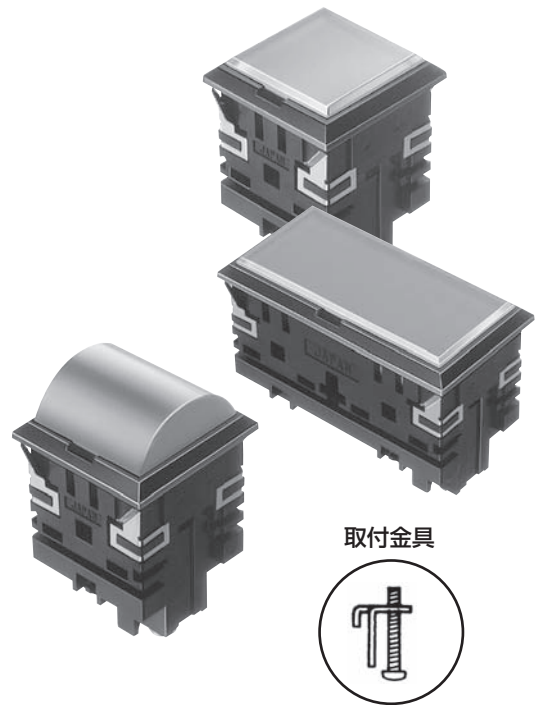
ネジ締め端子採用で配線の効率が一段とよくなりました。

■取付方法

金具による取付。（スナップインワンタッチによる仮取付可能）
ジョイントの使用によりマトリックス取付も可能。

■照光方式

全面単色、全面2色、2分割。



取付金具

仕 様

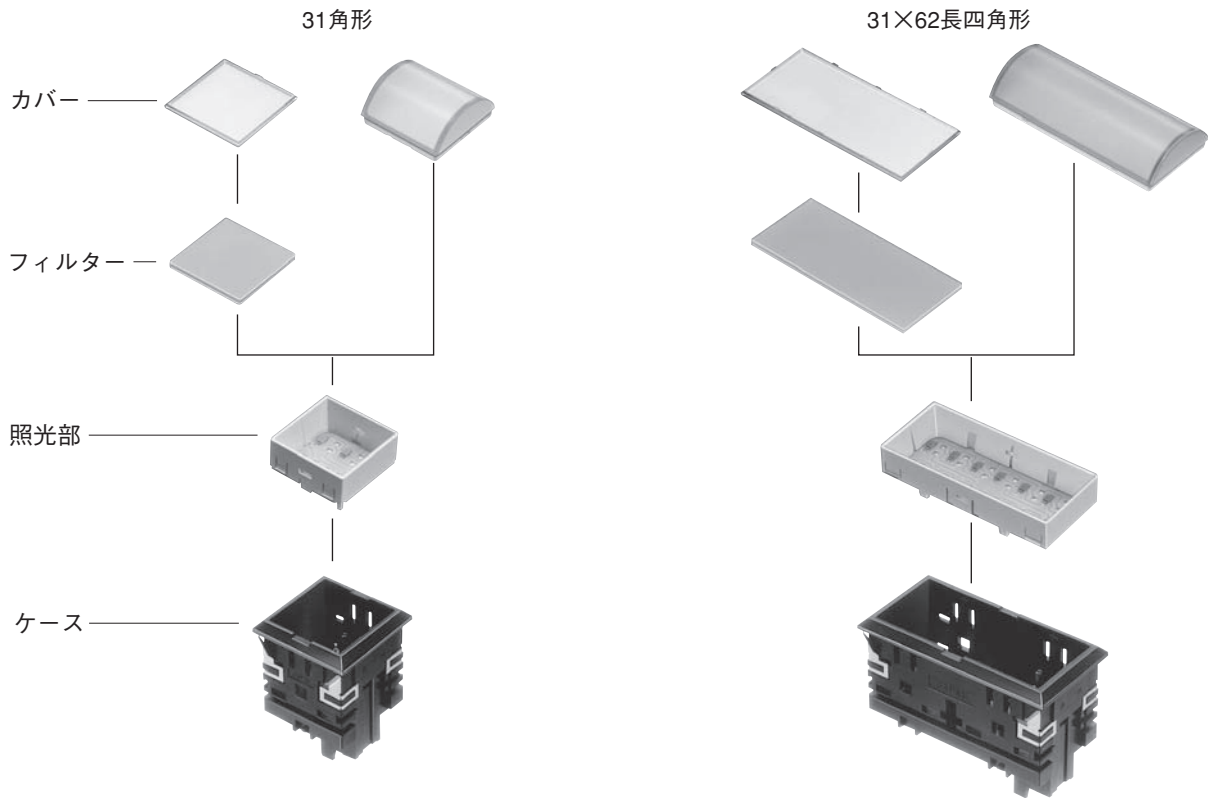
項目	仕 様
絶 縁 抵 抗	DC500Vメガーにて100MΩ以上
耐 電 圧	各端子ーアース間：AC1500VRMS（50/60Hz 1分間 常温、常湿）
逆 耐 電 圧	150V
使用周囲温度	-10℃～40℃
使用周囲湿度	45～85%RH

定 格

形式	定格電圧 (V)	定 格 電 流 (mA)					
		全面単色 各色共通	2分割発光			全面2色	
			赤	緑	黄	赤	緑
31×31	DC24（±10%）	18	15	18	18	18	
31×62	DC24（±10%）	36	15	18	36	36	

注) 2色発光での同時点灯は出来ません。

構造



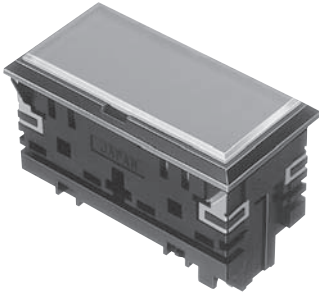
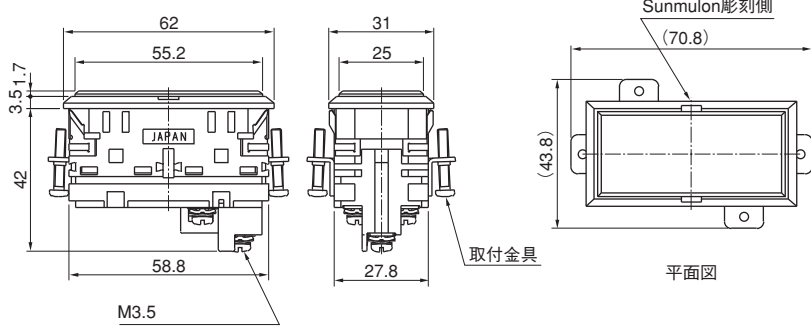
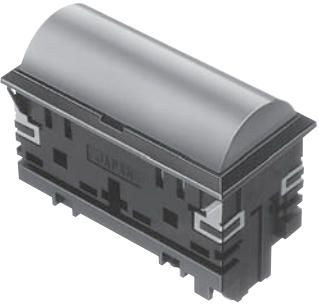
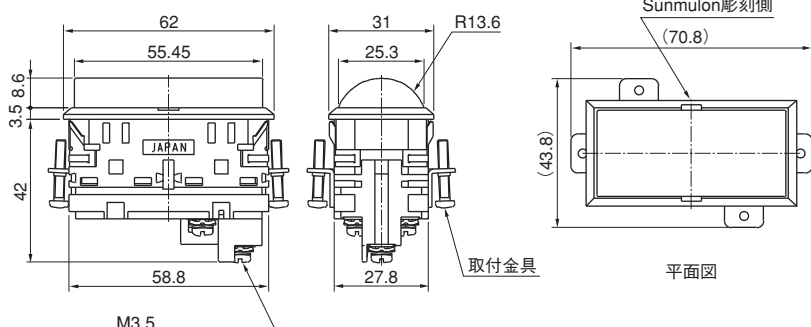
外形寸法

31角形	標準形	<p>カバー表面にはブラスト加工が施されています</p>		
	ドーム形			

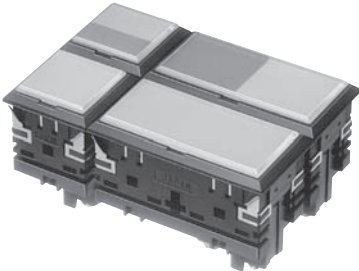
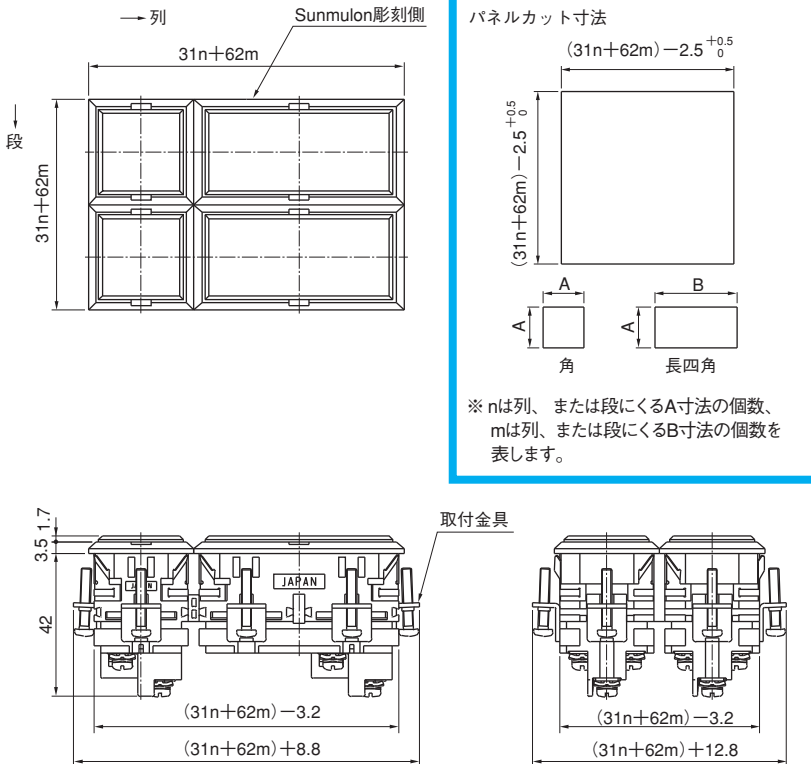
- ◎取付金具は製品に添付されます。(2ヶ)
- ◎スナップバネは形名指定時にご選択下さい。

図面一般公差：±0.4mm

外形寸法

<p>標準形</p>	 <p>カバー表面にはブラスト加工が施されています</p>	 <p>取付金具</p> <p>Sunmulon彫刻側 (70.8)</p> <p>平面図</p>
<p>ドーム形</p>		 <p>取付金具</p> <p>Sunmulon彫刻側 (70.8)</p> <p>平面図</p>

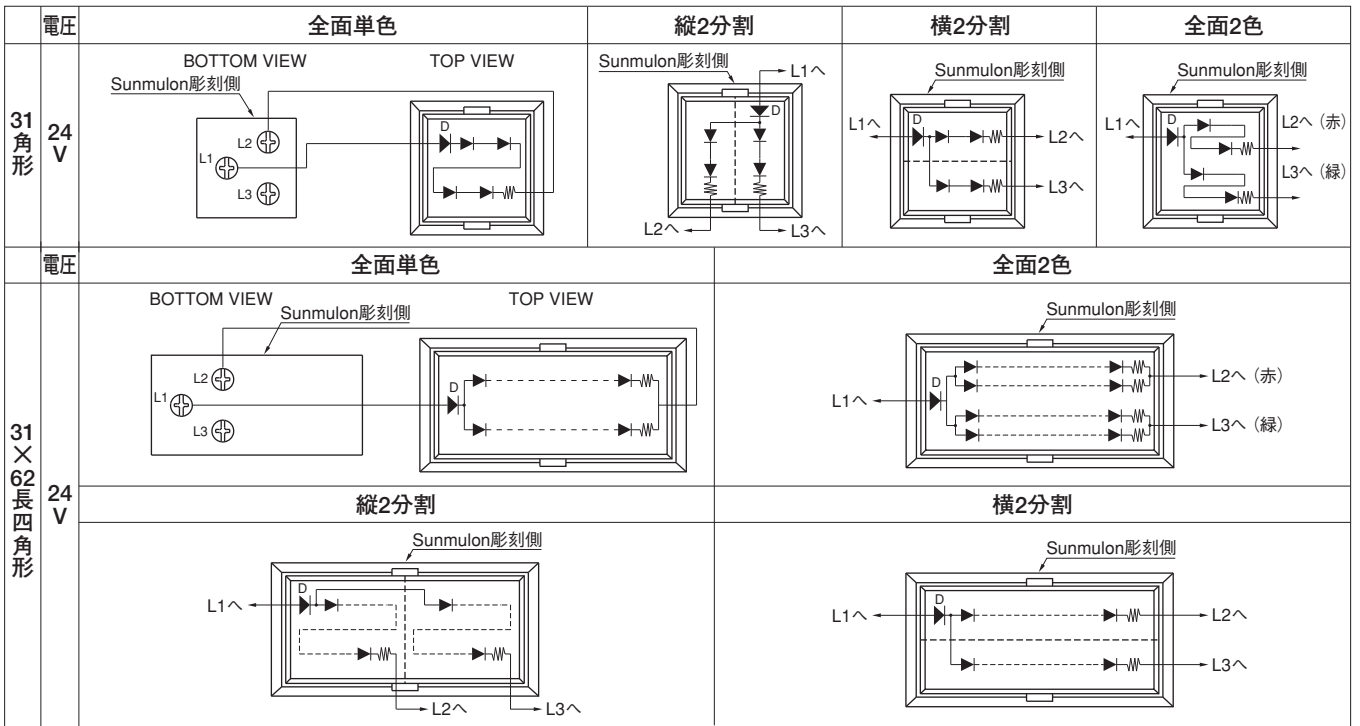
取付可能板厚1mm~6mm

<p>集合取付 31×31・31×62 (マトリックスフレームなし)</p>		 <p>パネルカット寸法</p> <p>$(31n+62m) - 2.5^{+0.5}_0$</p> <p>$(31n+62m) - 2.5^{+0.5}_0$</p> <p>A 角 B 長四角</p> <p>※ nは列、または段にくるA寸法の個数、mは列、または段にくるB寸法の個数を表します。</p> <p>取付金具</p>
--	---	--

- ◎取付金具は製品に添付されます。(2ヶ)
- ◎スナップバネは形名指定時にご選択下さい。

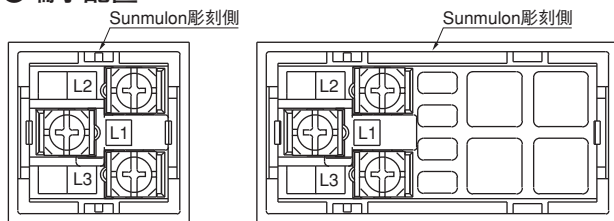
図面一般公差：±0.4mm

内部接続



端子配置

●端子配置



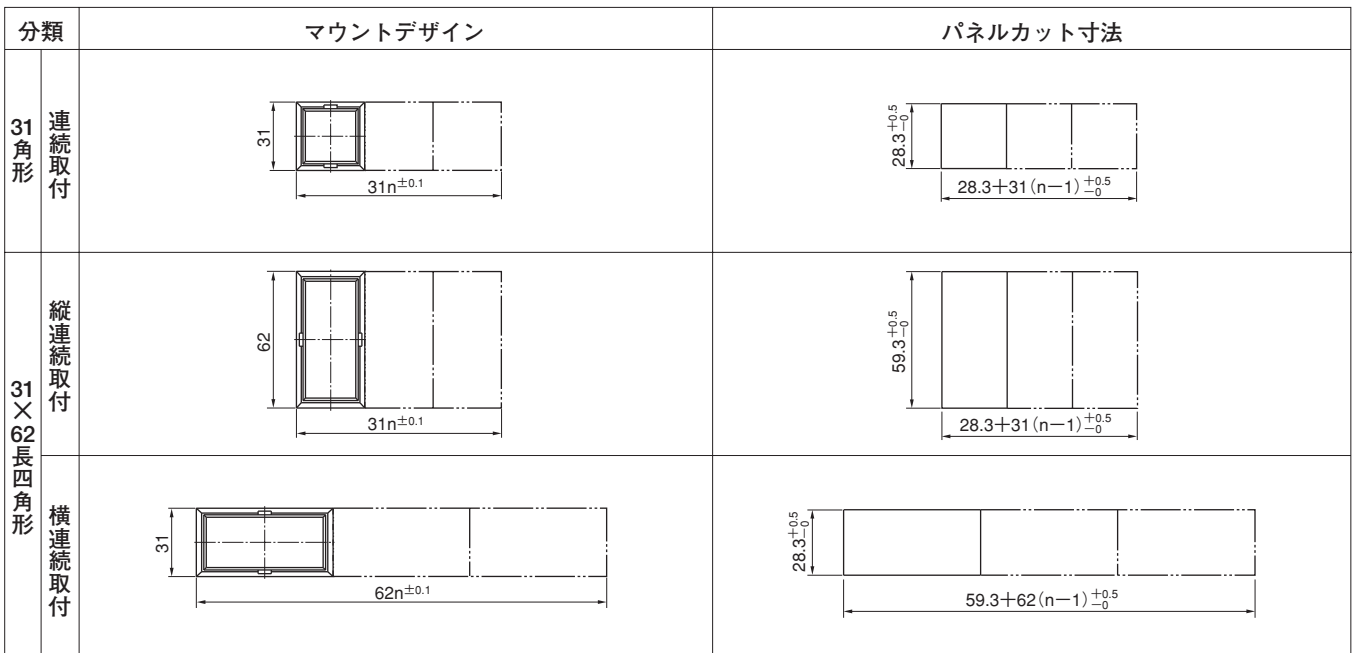
端子番号	角(3×31)・長四角(31×62)			
	全面単色発光	縦2分割単色発光 ^{注1)}	横2分割単色発光 ^{注1)}	全面2色発光 ^{注2)}
L1	アノード(+)	アノード(+)	アノード(+)	アノード(+)
L2	カソード(-)	カソード(-)	カソード(-)	カソード(-) 赤
L3	—	カソード(-)	カソード(-)	カソード(-) 緑

注1) 2分割発光タイプの内部接続として形名指定のLED・フィルターの場所指定で1枠がL2端子、2枠がL3端子に相当します。

注2) 2色発光タイプでのL2・L3端子の同時点灯は出来ません。

マウントデザイン／パネルカット寸法

取付可能板厚1mm～6mm



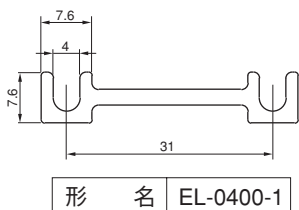
※パネルに塗装処理等の外装処理をする場合、外装処理後の寸法がパネルカット寸法になるようにお願いします。

n:表示灯個数

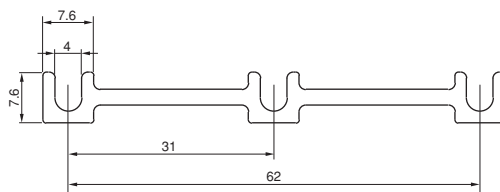
図面一般公差: ±0.4mm

アクセサリー

連結バー



形名 EL-0400-1



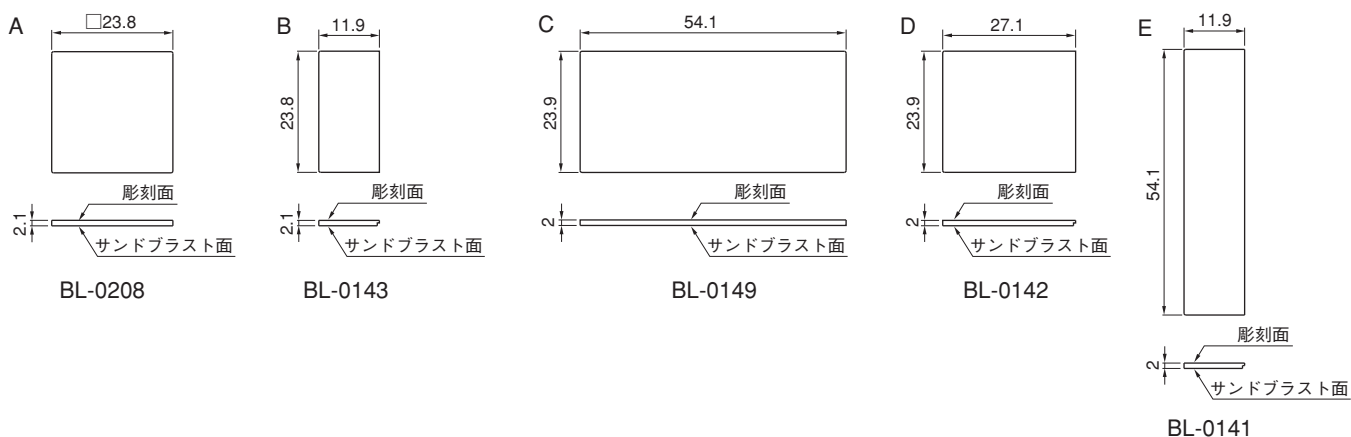
形名 EL-0400-2

◎マトリックス時などの渡り配線用としてご使用下さい。

フィルターへの彫刻

フィルターへの彫刻もお引き受けします。 字体、大きさ、色などをご指示下さい。

フィルター寸法



BL-0208

BL-0143

BL-0149

BL-0142

BL-0141

交換部品

●カバー

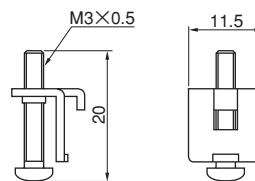
色	名称	EL-31×31	EL-31×62
透明カバー		EL-0394-CC	EL-0395-CC
ドーム形カバー	赤	BL-0322-LR	BL-0323-LR
	緑	BL-0322-LG	BL-0323-LG
	黄	BL-0322-LY	BL-0323-LY
	乳白	BL-0322-LM	BL-0323-LM

●分割用遮光板

名称	角2分割・長四角縦2分割用	長四角2分割用
形名	BL-0144	BL-0154

●取付金具

EL-0396 (50個パック)

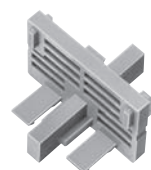


図面一般公差: ±0.4mm

●フィルター

色	EL-31×31		EL-31×62		
	全面用	2分割用	全面用	縦2分割用	横2分割用
赤	BL-0208-LR	BL-0143-LR	BL-0149-LR	BL-0142-LR	BL-0141-LR
緑	BL-0208-LG	BL-0143-LG	BL-0149-LG	BL-0142-LG	BL-0141-LG
黄	BL-0208-LY	BL-0143-LY	BL-0149-LY	BL-0142-LY	BL-0141-LY
乳白	BL-0208-LM	BL-0143-LM	BL-0149-LM	BL-0142-LM	BL-0141-LM
形状	A	B	C	D	E

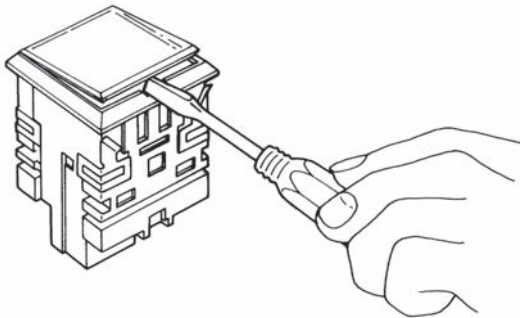
ジョイント



形名 BL-0065

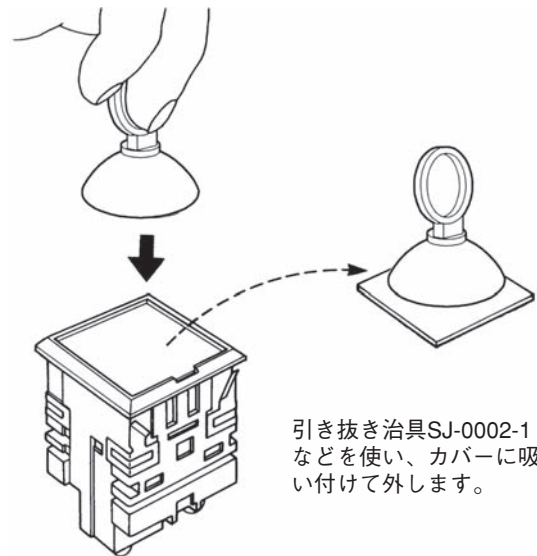
取扱い説明(正しい使い方)

1. カバーの外し方



マイナスドライバーを溝のところに
あてて廻します。

2. フィルターの外し方

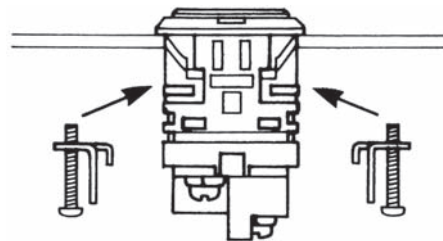
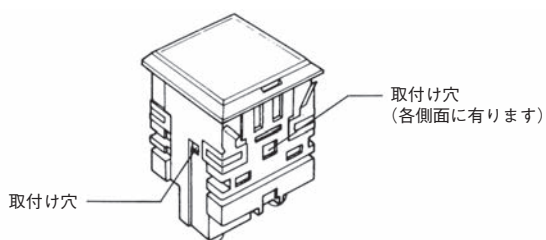


引き抜き治具SJ-0002-1
などを使い、カバーに吸
い付けて外します。

※照光部の外し方についてはBL形表示灯の298ページを
ご覧ください。

3. 取り付け金具の付け方

取り付け金具は2個添付になりますので本体をパネルに挿入後、図のように4ヶ所のうち2ヶ所に取り付けてネジを締め付け、固定して下さい。スナップバネは取り付け金具で固定するまでの仮固定ですので使用しなくても本体固定の強度は同じです。



取付け穴に、
取付け金具を
付けてネジを
締めください。

端子ネジの適正締付トルクは、 $0.8\text{N}\cdot\text{m}\sim 1.2\text{N}\cdot\text{m}$ です。また、取付金具のトルクは、 $0.2\text{N}\cdot\text{m}$ 以下で締付けて下さい。

形名の指定方法I

(形名を指定する際はホームページ掲載の「形名の指定方法について」をご覧ください)

単体形名

EL — 1 2 K 1 2 B

●形状及び発光方式の記号

S0	31角全面単色	
S1	31角縦2分割	
S2	31角横2分割	
S3	31角全面2色	※1,2)
W0	31×62長四角全面単色	
W1	31×62長四角縦2分割	
W2	31×62長四角横2分割	
W3	31×62長四角全面2色	※1,2)

T0	角形全面単色発光 (ドーム形)	
T3	角形全面2色発光 (ドーム形)	※4)
H0	長四角形全面単色発光 (ドーム形)	
H3	長四角形全面2色発光 (ドーム形)	※4)

●LEDの色の記号 ※3)

7	赤	全面単色：1枠に指定色記入
8	緑	
9	黄	全面2色：1、2枠に7、8と記入 ※2)
X	LEDなし	

※

※1) 全面2色発光の時のフィルターは乳白をご使用下さい。

※2) 全面2色発光は、赤、緑の組み合わせのみとなります。

※3) LED・フィルターの場所指定

ご使用色の記号を形名表示のLED、フィルターの色の記号より選び、右記図面番号1、2の順序でご記入下さい。図面内番号が形名の場所指定と一致します。

●ケースの色の記号

K 黒

●カバーの記号 ※1)

(ドーム形は不可)

C 透明

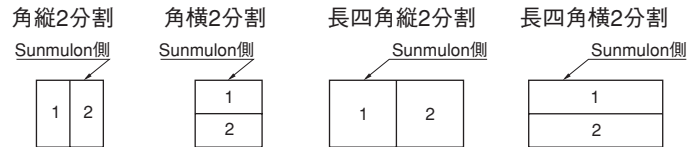
●ドーム形のカバーの記号 ※4)

R	赤	※	Y	黄
G	緑		M	乳白

注) 1. 本体ケース色は黒色となります。
2. 使用電圧は24Vとなります。

※黄色のLED・ボタン・フィルターはオレンジイエローです。

31角、31×62長四角タイプのカバー表面にはプラスト加工が施されています。



※4) ドーム形全面2色発光の時のカバーは乳白をご使用下さい。

※5) いずれも取付金具は2ヶ添付になります。取付けについては、320ページを参照して下さい。

1、2のスナップバネは、取付金具で固定するまでの仮固定用ですのでスナップバネなしでも、本体固定の強度は同じです。

形名の指定方法II

(形名を指定する際はホームページ掲載の「形名の指定方法について」をご覧ください)

照光部

EL — 1 2

●形状及び発光方式の記号

S0	31角全面単色
S1	31角縦2分割
S2	31角横2分割
S3	31角全面2色
W0	31×62長四角全面単色
W1	31×62長四角縦2分割
W2	31×62長四角横2分割
W3	31×62長四角全面2色

●使用電圧の記号

3	24V
X	LEDなし

●LEDの色の記号

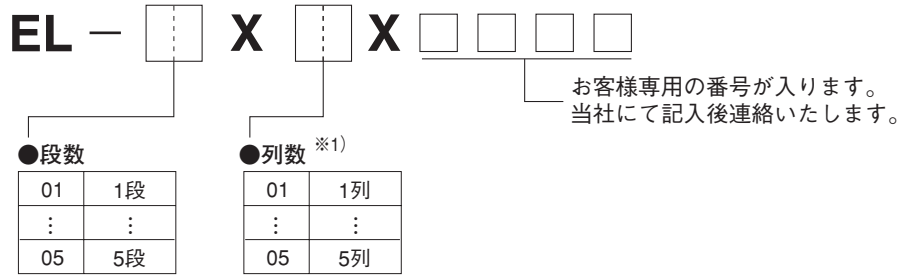
7	赤	全面単色：1枠に指定色記入
8	緑	
9	黄	全面2色：1、2枠に7、8と記入 ※2)
X	LEDなし	

※単色用のケースに2分割、2色の照光部は交換不可です。

※カバー・フィルターは交換部品よりお選び下さい。

マトリックス形名の指定方法

(形名を指定する際はホームページ掲載の「形名の指定方法について」をご覧ください)

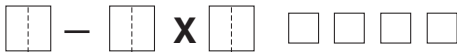


※1) 長四角形は、角形2個分として下さい。

※2) 1段×1列、1段×□列、□段×1列の場合は、単体の単体取り付け及び連続取り付けをご利用下さい。
(5段×5列以上をご希望のお客様は別途お問い合わせ下さい。)

◆ご希望されるマトリックスの形状を下表の破線上に実線で囲み、その配置に該当する単体形名を番号にてご記入下さい。

●マトリックスの形名



●単体種類 (マトリックスにご使用される)

番号	単体形名	個数
1		
2		
3		
4		
5		
6		
7		
⋮		

●マトリックスの配置図

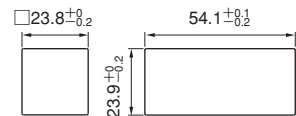


注) Sunmulon彫刻側が
上方向になります。

取扱い注意事項

ご使用に際しては必ず 285ページ記載の“取り扱い説明および注意事項 (共通)” をご覧いただき正しくご使用下さいますようお願いいたします。

※文字フィルムは非実装品です。文字フィルムを用いられる方は、
厚さ0.1mmの耐熱フィルムを使用して下さい。寸法は右図を参考にして下さい。



価 格

(円)

	形 名	価格
角 形	EL-S0□CK□B3X	1,900
	EL-S1□□CK□□B3X	2,380
	EL-S2□□CK□□B3X	2,380
	EL-S378C4B3X	2,640

	形 名	価格
長 四 角 形	EL-W0□CK□B3X	2,960
	EL-W1□□CK□□B3X	3,520
	EL-W2□□CK□□B3	3,520
	EL-W378CK4B3X	4,540

※照光部、ケース部、その他交換部品などの価格、マトリックス取り付け価格については別途お問い合わせ下さい。