

## ML形LED表示灯

高輝度LEDを加えた使いやすい表示灯で、見やすいドーム形もあります。

便利な25φ取付タイプで30角と30丸の使いやすい大きさです。

- 表示部 30角形は角平形と角ドーム形、30丸形は丸平形と丸ドーム形を用意しました。
- 本体奥行 29mmの短胴構造
- 端子形状 端子は、#187タブ・はんだ共用端子とネジ締端子を用意。用途に応じてお選び下さい。
- 取付 φ25の丸穴取付けでネジ締方式になっています。
- 照光方式 単色・2色（2色同時点灯可能）・高輝度を用意しました。用途に応じてお選び下さい。LEDは、赤・緑・黄・青・白・高輝度緑の6色を用意しました。
- 防水構造 IP65（防噴流形）に対応した防水形も用意しましたので、水のかかる機器にはこちらをお使い下さい。
- アクセサリ AC/DC100V用ユニット



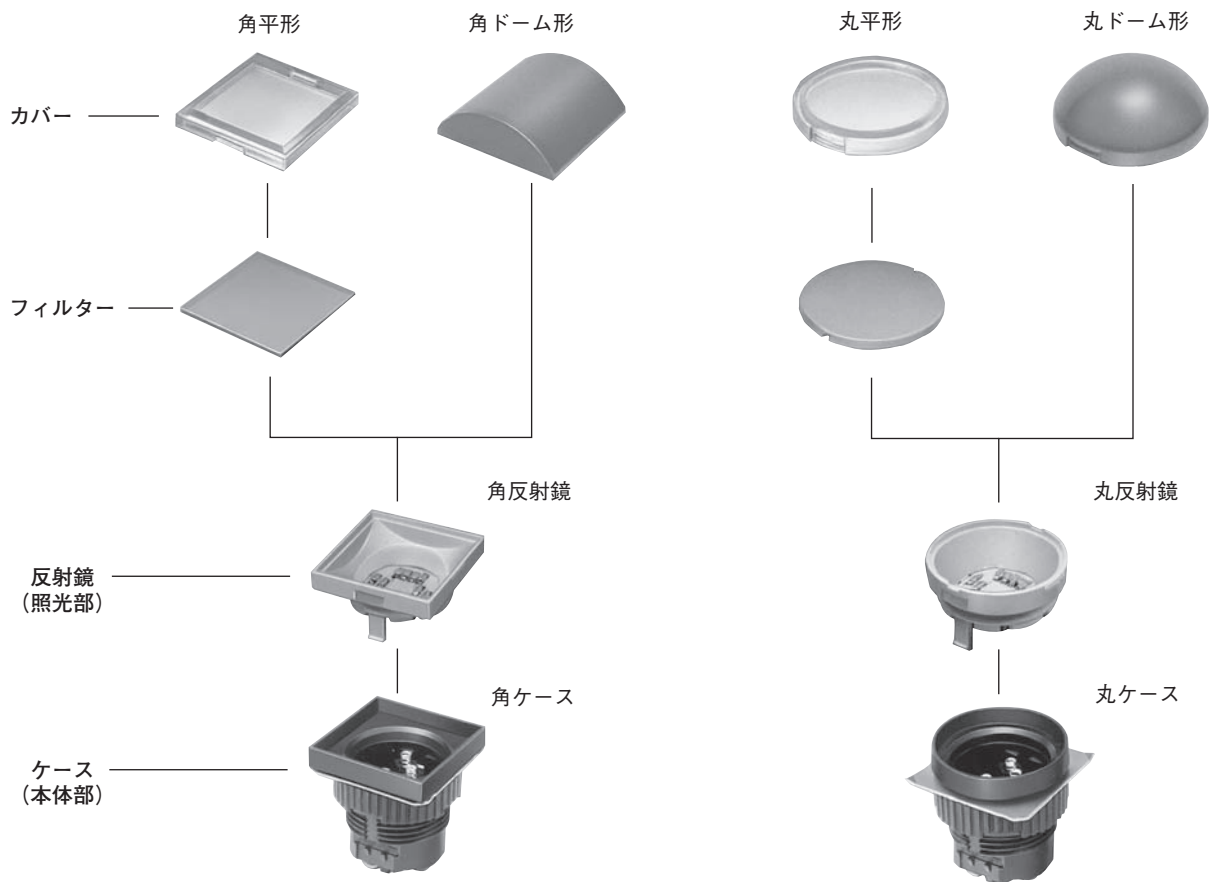
## 仕 様

項目	仕様
絶縁抵抗	DC500Vメガーにて100MΩ以上
耐電圧	各端子—アース間：AC1500VRMS 50/60Hz 1分間常温常湿
使用周囲温度	-10℃～40℃
使用周囲湿度	45～85%RH

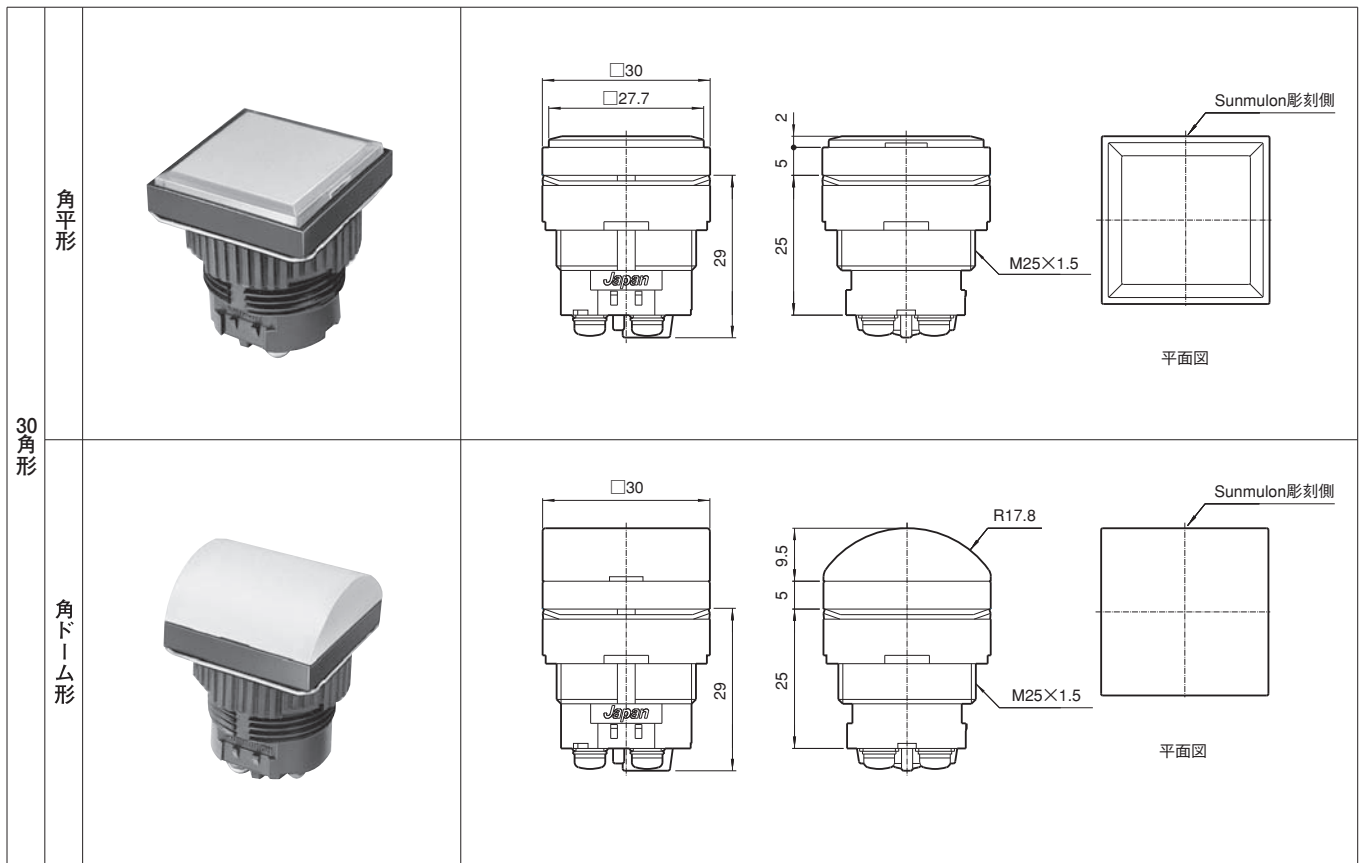
## 定 格

定格電圧 (V)	定格電流 (mA)											
	単色発光						2色発光					
	赤	緑	黄	青	白	高輝度緑	赤	緑	黄	青	白	高輝度緑
DC12V (±5%)	12	28	28	22	10	24	12	22	16	9	6	9
DC24V (±5%)	6	14	14	11	5	12	6	11	8	5	4	5

## 構造



## 外形寸法



図面一般公差：±0.4mm

外形寸法

30 丸形	丸平形				
	丸ドーム形				

内部接続

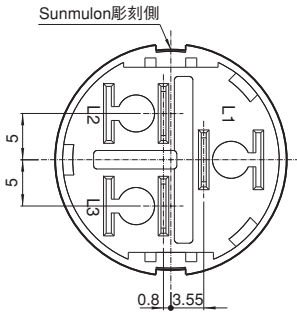
単色 発光	12 V	赤・緑・黄		青・白・高輝度緑		
		24 V				
	2色 発光	12 V	赤・緑・黄の組合せ		青・白・高輝度緑と赤・緑・黄の組合せ	
		24 V				

●2色発光の色組合せ

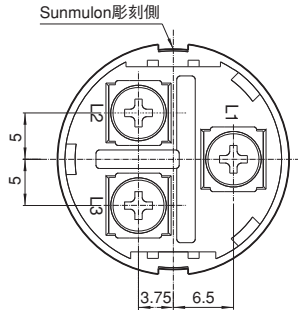
L1-L2間	赤	緑	黄	青	青	青
L1-L3間	緑	黄	赤	赤	緑	黄
L1-L2間	白	白	白	高輝度緑	高輝度緑	高輝度緑
L1-L3間	赤	緑	黄	赤	緑	黄

## 端子配置 / 端子形状

### ●端子配置



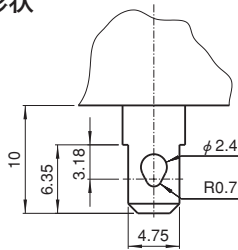
#187タブ・はんだ共用端子



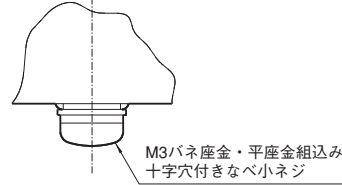
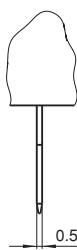
ネジ締め端子

端子番号	単色発光	2色発光
L1	アノード (+)	アノード (+)
L2	カソード (-)	カソード (-)
L3		カソード (-)

### ●端子形状



#187タブ・はんだ共用端子



ネジ締め端子

## パネルカット寸法

取付可能板厚 1mm~6mm

	マウントデザイン	パネルカット寸法
角平形		
角ドーム形		
丸平形		
丸ドーム形		

n : 横方向の個数 m : 縦方向の個数

※パネルに塗装処理等の外装処理をする場合、外装処理後の寸法がパネルカット寸法になるようにお願いします。

図面一般公差 : ±0.4mm

アクセサリー

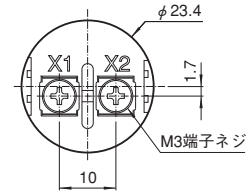
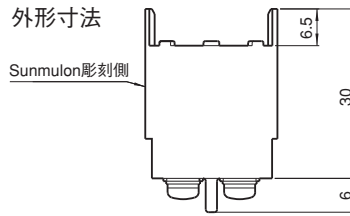
●AC/DC100V用ユニット

本体部に取り付ける事によって、AC/DC90~110V入力が可能となります。

AC/DC100V用ユニットをご使用の際は、単色発光の#187タブ・はんだ共用端子24Vタイプの本体部を御使用下さい。

2色発光は御使用できませんのでご注意下さい。

形名：ML-0607



端子形状はネジ締め端子のみです。  
(X1・X2端子の極性は有りません。)

端子カバー



形名	ML-1561
----	---------

※ネジ締め端子用

●引き抜き治具

照光部の取り外し、交換を容易に行なう事が出来ます。

形名：SJ-0001



●ネジ締め治具

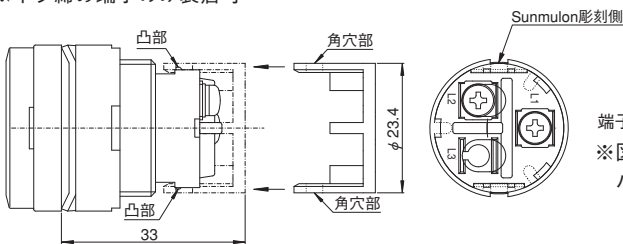
本体をパネルに取り付ける時にお使い下さい。作業性が良くガタがなく締めつけられます。

形名：ML-0610



●端子カバーの取り付け

※ネジ締め端子のみ装着可



端子カバー使用時

※図のように向きを合わせて凸部と角穴部をバチンと音がするまで嵌め込んでください。

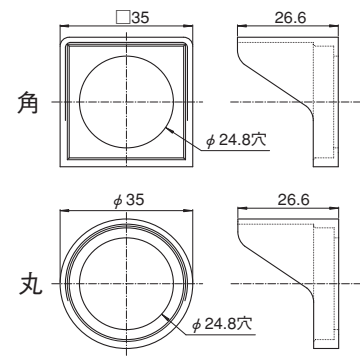
遮光フード



形状	形名
角	ML-1568
丸	ML-1567

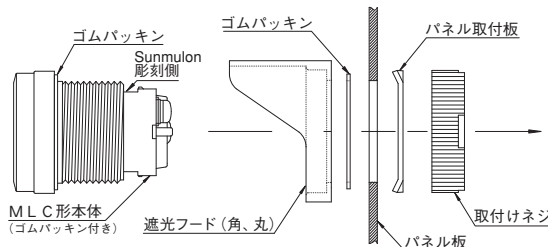
※ゴムパッキン1個がセットされています。

●遮光フード外形寸法

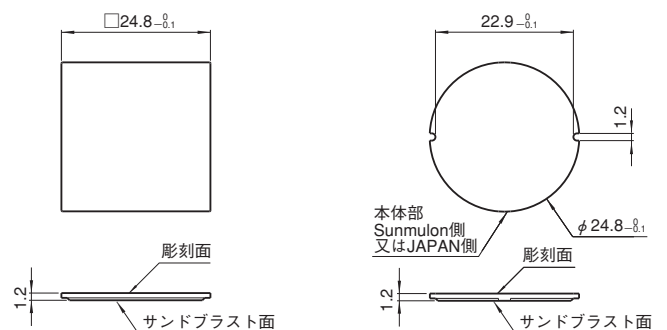


●遮光フード（角、丸）の取り付け

※防水構造有りの場合（無しの場合はゴムパッキンは不要です）



フィルター寸法



ML-0570

ML-0572

図面一般公差：±0.4mm

フィルターへの彫刻

フィルターへの彫刻をお引き受けします。字体、大きさ、色などをご指示下さい。

## 交換部品

### ●カバー

名称 \ 色	透明	赤	緑	黄	レモンイエロー	青	乳白
角平カバー	ML-0566-CC						
角ドームカバー		ML-0568-LR	ML-0568-LG	ML-0568-LO	ML-0568-LY	ML-0568-LB	ML-0568-LM
丸平カバー	ML-0567-CC						
丸ドームカバー		ML-0569-LR	ML-0569-LG	ML-0569-LO	ML-0569-LY	ML-0569-LB	ML-0569-LM

### ●フィルター

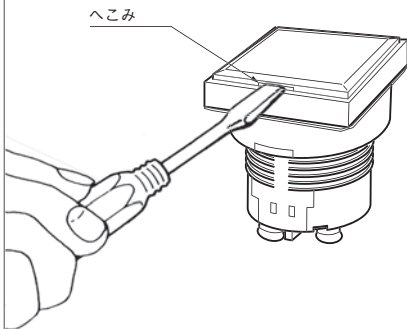
名称 \ 色	赤	緑	黄	レモンイエロー	青	乳白
角フィルター	ML-0570-LR	ML-0570-LG	ML-0570-LO	ML-0570-LY	ML-0570-LB	ML-0570-LM
丸フィルター	ML-0572-LR	ML-0572-LG	ML-0572-LO	ML-0572-LY	ML-0572-LB	ML-0572-LM

図面一般公差：±0.4mm

## 取扱いの説明（正しい使い方）

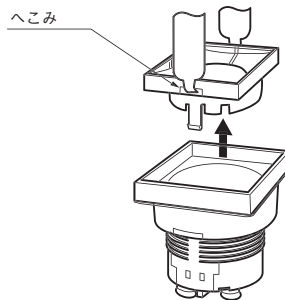
### 1. カバーの取り外し

カバー両面に付いているへこみにマイナスドライバーをあてて廻します。



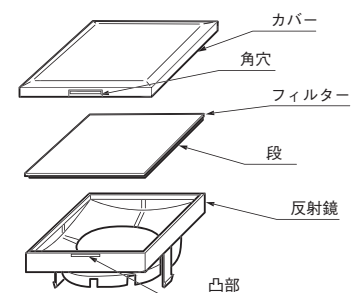
### 2. 照光部の取り外し

反射鏡の両側に付いているへこみに、引き抜き治具（SJ-0001）の先端をかけ真っすぐに引き抜いて下さい。



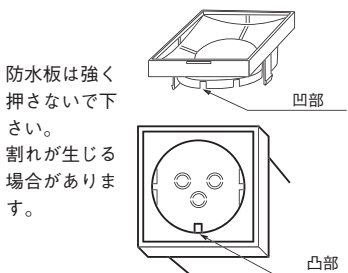
### 3. カバー・フィルターの取り付け

フィルターの段のある面を下にして反射鏡の上に乗せ、カバーの角穴を反射鏡の凸部に合わせ、パチンと音がするまではめ込んで下さい。



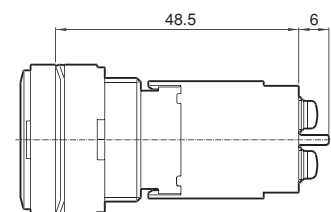
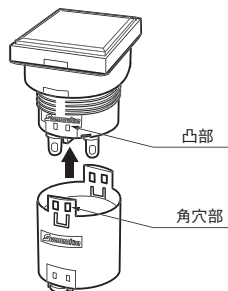
### 4. 照光部の取り付け

反射鏡の凹部を本体ケースの凸部の方向に合わせそのままパチンと音がするまではめ込んで下さい。防水形は多少取り付けがたいたので、確実にハマっているかを確認して下さい。



### 5. AC/DC100Vユニットの取り付け

本体部とAC/DC100VユニットのSunmulon側を合わせ、凸部と角穴部がパチンとはまるまで押し込んで下さい。ユニットを本体部から取り外す場合にはソケットの両端のツメを外側に若干押し広げ角穴部が本体の凸部より浮き上がったまま引き抜いて下さい。この際ツメを広げ過ぎて折らないよう十分注意願います。



AC/DC100Vユニット使用時

図面一般公差：±0.4mm

## 形名の指定方法 I

(形名を指定する際はホームページ掲載の「形名の指定方法について」をご覧ください)

### 角平、丸平形

ML- 1 2 C          

#### ●外形及び発光方式の記号

S0	角平形	単色発光	
R0	丸平形	単色発光	
S3	角平形	2色発光	※1)
R3	丸平形	2色発光	※1)

#### ●LEDの色の記号

7	赤	単色発光：1枠に指定色記入
8	緑	
9	黄	2色発光：1・2枠に指定色記入 ※1) (色の組み合わせ:78・89・97・147・148 ・149・167・168・169・187・188・189) (同時点灯可能)
14	高輝度青	
16	高輝度白	
18	高輝度緑	
X	LEDなし	

#### ●カバーの色の記号

C	透明	角平形・丸平形
---	----	---------

#### ●端子形状の記号

B	ネジ締め
P	#187タブ・はんだ共用
X	端子なし

#### ●防水構造

A	無し
B	有り

#### ●使用電圧

2	12V
3	24V
X	LEDなし

#### ●フィルターの色の記号

1	赤
2	緑
3	黄
4	乳白
6	青
8	レモンイエロー
X	フィルターなし

#### ●ケースの色の記号

K	黒
H	灰

◆黄色のLED・カバー・フィルターはオレンジイエローです。  
◇レモンイエローのフィルターは緑LED(8)と合わせてご使用下さい。

#### ●指定の際の注意事項

※1) 2色発光の組み合わせは78・89・97・147・148・149・167・168・169・187・188・189の12通りになります。  
この番号でご指定下さい。他の組み合わせは出来ません。  
また、フィルター(角平形・丸平形使用時)は乳白を選んで下さい。

### ドーム形

ML- 1 2     X      

#### ●外形及び発光方式の記号

T0	角ドーム形	単色発光	
M0	丸ドーム形	単色発光	
T3	角ドーム形	2色発光	※1)
M3	丸ドーム形	2色発光	※1)

#### ●LEDの色の記号

7	赤	単色発光：1枠に指定色記入
8	緑	
9	黄	2色発光：1・2枠に指定色記入 ※1) (色の組み合わせ:78・89・97・147・148 ・149・167・168・169・187・188・189)
14	高輝度青	
16	高輝度白	
18	高輝度緑	
X	LEDなし	

#### ●カバーの色の記号

R	赤	角ドーム形 丸ドーム形
G	緑	
O	黄	
Y	レモンイエロー	
B	青	
M	乳白	

#### ●端子形状の記号

B	ネジ締め
P	#187タブ・はんだ共用
X	端子なし

#### ●防水構造

A	無し
B	有り

#### ●使用電圧

2	12V
3	24V
X	LEDなし

#### ●フィルターの色の記号

X	フィルターなし
---	---------

#### ●ケースの色の記号

K	黒
H	灰

◆黄色のLED・カバーはオレンジイエローです。  
◇レモンイエローのカバーは緑LED(8)と合わせてご使用下さい。

#### ●指定の際の注意事項

※1) 2色発光の組み合わせは78・89・97・147・148・149・167・168・169・187・188・189の12通りになります。  
この番号でご指定下さい。他の組み合わせは出来ません。  
また、カバー(角ドーム形・丸ドーム形使用時)は乳白を選んで下さい。  
※2) AC/DC100V用ユニットをご使用の場合は、端子形状をP、使用電圧を3の24Vをご指定下さい。

## 形名の指定方法Ⅱ

(形名を指定する際はホームページ掲載の「形名の指定方法について」をご覧ください)

### 照光部

ML-

#### ●外形及び発光方式の記号

S0	角形	単色発光
R0	丸形	単色発光
S3	角形	2色発光
R3	丸形	2色発光

※1)

※1)

#### ●LEDの色の記号

7	赤
8	緑
9	黄
14	高輝度青
16	高輝度白
18	高輝度緑
X	LEDなし

単色発光：1枠に指定色記入

2色発光：1・2枠に指定色記入 ※1)  
(色の組み合わせ：78・89・97・147・148  
・149・167・168・169・187・188・189) ※2)

#### ●使用電圧

2	12V
3	24V
X	LEDなし

※AC/DC100V用ユニットをご使用の場合は、24Vを選択して下さい。

#### ●防水構造

A	無し
B	有り

#### ●指定の際の注意事項

※1) 2色発光の組み合わせは78・89・97・147・148・149・167・168・169・187・188・189の12通りになります。この番号でご指定下さい。

他の組み合わせは出来ません。また、カバー(角ドーム形・丸ドーム形使用時)、フィルター(角平形・丸平形使用時)は乳白を別途選んで下さい。

※2) カバー・フィルターを別途必要な場合は交換部品欄を参照して下さい。

※2色発光の照光部の交換は、現在お使いのLED色と同じ色、同電圧のみ可能です。

### 本体部

#### 単色発光

#### ●外形及び発光方式の記号

S0	角形
R0	丸形

#### ●ケースの色の記号

K	黒
H	灰

#### ●端子形状の記号

B	ネジ締め
P	#187タブ・はんだ共用
X	端子なし

※AC/DC100V用ユニットをご使用の場合はPを選択して下さい。

#### ●防水構造

A	無し
B	有り

#### 2色発光

#### ●外形及び発光方式の記号

S3	角形
R3	丸形

#### ●LEDの色の記号

78	赤—緑
89	緑—黄
97	黄—赤
147	青—赤
148	青—緑
149	青—黄
167	白—赤
168	白—緑
169	白—黄
187	高輝度緑—赤
188	高輝度緑—緑
189	高輝度緑—黄

#### ●ケースの色の記号

K	黒
H	灰

#### ●端子形状の記号

B	ネジ締め
P	#187タブ・はんだ共用

#### ●防水構造

A	無し
B	有り

#### ●使用電圧

2	12V
3	24V

## 取扱い注意事項

1. 端子のはんだ付けは380℃ 3秒以内で行なって下さい。
2. MLC形のダイヤカットカバー、遮光フード、端子カバーを取り付ける事も可能です。別途交換部品としてお買い求めください。
3. ネジ締め端子の締めつけは0.88N・m以下範囲で行なって下さい。
4. 屋外でご使用の場合はIP65の規格内、および弊社の定める仕様内でご使用くださるようお願いいたします。また、取り付ける際はパネル面に凹凸(ゴミ、バリなど)がなく、パッキンの捻れや折れ曲がりがないよう取り付けてください。
5. パネル取り付け時の取り付けネジの締め付けトルクを防水ありの場合は0.98~1.47N・m、防水なしの場合は1.47N・m以下で行ってください。
6. その他の使用に際しては必ず285ページ記載の“取り扱い説明および注意事項(共通)”をご覧ください。正しくご使用下さいますようお願いいたします。

## 価格

(円)

形名	価格	形名	価格
ML-S0□C□□P□A	1,000	ML-R0□C□□P□A	1,000
ML-S0□C□□P□A (高輝度LED)	3,230	ML-R0□C□□P□A (高輝度LED)	3,230
ML-S3□C□□P□A	1,710	ML-R3□C□□P□A	1,710

※上記価格の2色発光は7・8・9の組合せです。